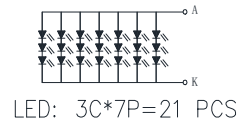
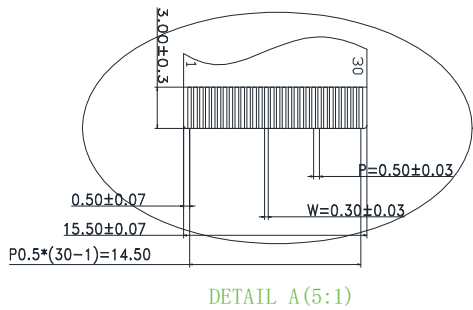


Pin#	规格
Pin1	LED+
Pin2	LED-
Pin3	LED_VGH
Pin4	LED_VGL
Pin5	UVW
Pin6	SHR
Pin7	LD+
Pin8	LD-
Pin9	LED+10V
Pin10	GND
Pin11	MIP1_DP0
Pin12	MIP1_DP3
Pin13	GND
Pin14	MIP1_DP2
Pin15	MIP1_DP2
Pin16	GND
Pin17	MIP1_DP1
Pin18	MIP1_DPX
Pin19	GND
Pin20	MIP1_DP1
Pin21	MIP1_DP1
Pin22	GND
Pin23	MIP1_DP0
Pin24	MIP1_DP0
Pin25	GND
Pin26	SHDR
Pin27	LESTR
Pin28	VDD
Pin29	VDD
Pin30	YCOM



7" TFT Display
 300cd/m²
 1024xRGBx600
 163.8(W)97(H)3.5(D)mm
 Opt. Temp. Range: -10°C +60°C
 View Angle: 80/80/60/70 6:00 O'clock
 RoHS Compliant
 LVDS

YLT070SBM30AA-A8